

REGISTRO DISEÑO INDUSTRIAL

Resolución de rechazo: Artículo 62 y siguientes de la Ley N° 19.039.

Solicitud N°1336-2013

Título: PORCIÓN SUPERIOR E INTERIOR DE UNA TOLVA DE ALIMENTACIÓN CONSTITUIDA POR UNA CORONA CIRCULAR CON PEQUEÑOS RESALTES CILÍNDRICOS Y DIVIDIDA EN CUATRO PORCIONES, CADA PORCIÓN CON CUATRO PANELES RECTANGULARES ARQUEADOS INFERIORES Y CADA PANEL CON OCHO REBAJES FACETADOS, REBAJE RECTANGULAR INFERIOR, Y TABIQUE TRAPEZIAL POSTERIOR

Diseño Industrial

Prioridad Solicitud Multidiseño OAMI (Hoy EUIPO)

Prioridad Mal Acompañada

Falta de Fisonomía Nueva

El solicitante Sandvik Intellectual Property Ab presentó su requerimiento de patente con fecha catorce de mayo del año dos mil trece, para ello cita como prioridad la solicitud OAMI (Hoy EUIPO “Oficina de Propiedad Intelectual de la Unión Europea”) 001351126, de fecha once de noviembre del año dos mil doce.

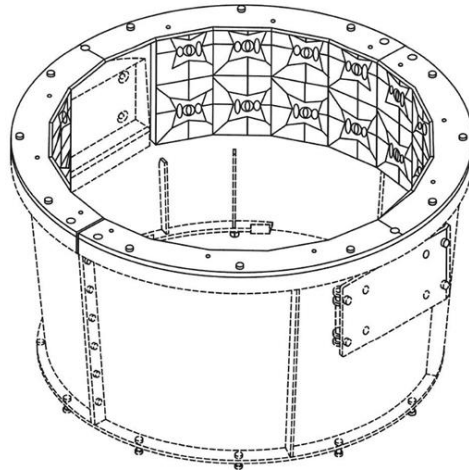
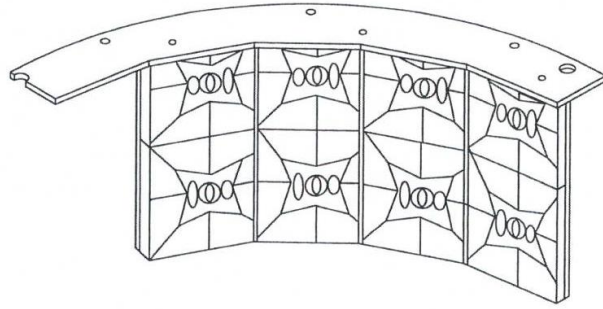


FIG. 1

Solicitud en Chile 1336-2013

La copia certificada de la prioridad, solicitud OAMI (Hoy EUIPO) 001351126 -003, fue acompañada dentro de plazo.

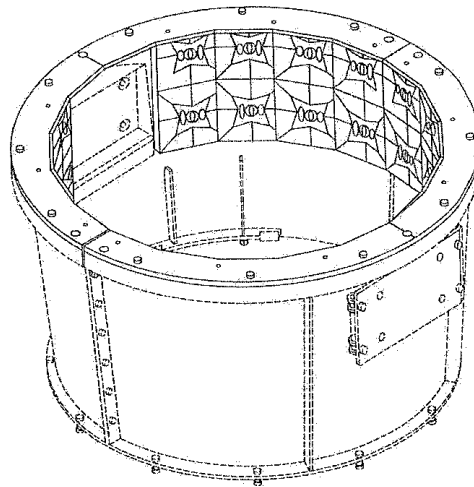


PERSPECTIVE VIEW

Prioridad acompañada OAMI (Hoy EUIPO)001351126-003

Por resolución de fecha veinticuatro de octubre del año dos mil dieciséis, el Sr. Director Nacional del Instituto Nacional de Propiedad Industrial, resuelve rechazar la solicitud de Diseño Industrial, concordando con los dos informes de peritos y la resolución de trámite administrativo de la examinadora interna. Expuso que la prioridad OAMI (Hoy EUIPO) 0013511126, cuya copia certificada fue acompañada por el peticionario correspondía a la solicitud OAMI (Hoy EUIPO) 0013511126-003. Como resultado de la revisión de la solicitud por los profesionales correspondientes de INAPI, se constató que dicha prioridad no sustentaba el diseño en análisis y por lo tanto no podía ser considerada. Como consecuencia, la solicitud perdió su prioridad y las búsquedas debieron realizarse desde la fecha de presentación en Chile. A mayor abundamiento, cabe señalar que la Ley chilena no admite la posibilidad de los multidiseños en una única solicitud.

Que en relación a la novedad, el sentenciador de primer grado, determinó que en la búsqueda se encontró el documento D1 OAMI (Hoy EUIPO) 13511126-005, publicado el veintisiete de noviembre del año dos mil doce, el cual divulga partes superior e interior de una tolva de alimentación, constituido por un anillo circular dispuesto horizontalmente, diseño que resultó ser idéntico al presentado por la peticionaria sin que existieran diferencias significativas lo que determinó que la solicitud adoleciera de falta del requisito de fisonomía nueva y resuelve en definitiva rechazar el diseño industrial por cuanto incumplió el artículo 62 de la Ley 19.039.



D1 OAMI (Hoy EUIPO) 13511126-005

En contra de la resolución denegatoria, la solicitante Sandvik Intellectual Property Ab, presentó un recurso de apelación pidiendo concretamente que el Tribunal de Alzada, revocara lo resuelto por INAPI, con fundamento en que en el momento en que presentó la solicitud de diseño industrial, declaró la prioridad OAMI (Hoy EUIPO) 0013511126, la que corresponde a un diseño múltiple que tiene cinco variantes numeradas del 0001 al 0005.

Afirma que dicho documento debió ser considerado como un todo, siendo evidente que su copia certificada serviría para complementar el reclamo de la prioridad para cualquiera de estas versiones, como en el caso de autos, que no se reivindicán todas, sino una de sus versiones.

El recurrente afirmó que, inadvertidamente acompañó una copia de la variante 0003, es decir la OAMI 0013511126-003, que no coincide exactamente con la solicitud de autos. No obstante, era posible considerar que la prioridad OAMI 0013511126, debió ser apreciada como un todo, y el documento singularizado como OAMI 0013511126-003 era una parte del todo, tal como el singularizado por sentenciador como D1 que corresponde a la solicitud OAMI (Hoy EUIPO) N° 13511126-005. Por lo tanto, según sus afirmaciones D1 formaba parte de la prioridad válidamente invocada y como tal era parte de la solicitud de autos.

En esta instancia, luego de la vista de la causa, se estimó, como medida para mejor resolver, necesario incorporar al análisis, la opinión de un nuevo experto, labor para la cual fue designado el Ingeniero Civil Mecánico Sr. Rodrigo Navarrete Ragga. No obstante, lo anterior, la recurrente no consignó los honorarios periciales, por lo cual se resolvió tener por no decretada la medida para mejor resolver y se decretó que rigiera el estado de acuerdo.

El Tribunal de Propiedad Industrial por sentencia de fecha veinte de marzo del año dos mil dieciocho, resolvió confirmar el rechazo a registro, señalando que la solicitud está anticipada por sus propios antecedentes, careciendo de fisonomía nueva, vulnerando los artículos 62 y siguientes de la Ley de Propiedad Industrial.

En contra de esta resolución, no se presentó recurso de casación, quedando en consecuencia la sentencia firme y ejecutoriada.

ROL TDPI N° 2570-2016

AMTV
02-08-2018